

ТУРБИННЫЙ РАСХОДОМЕР RQ

Серия 1 и 2

1. ИДЕНТИФИКАЦИЯ ИЗДЕЛИЯ

Изготовитель Bopp & Reuther Messtechnik
Am Neuen Rheinhafen 4
67346 Шпайер / Германия
Тел.: +49 6232 657-0
Факс: +49 6232 657-505

Тип изделия Непрямой измеритель объема

Название изделия Турбинный расходомер RQ, серия 1 и 2

2. ОБЛАСТЬ ПРИМЕНЕНИЯ

Турбинный расходомер используется для измерения расхода и объема жидкой среды с низкой и средней вязкостью (например, легкая сырая нефть, минеральные масла, кислоты, щелочи, растворители, вода, сжиженные газы, винилхлорид, первая фракция перегонки и т. д.).

Турбинные расходомеры из серии RQ выпускаются с номинальным размером 15–300. В зависимости от размера, их можно использовать при номинальном давлении диапазоне от PN 6 до PN 320.

Максимально допустимое рабочее давление составляет PN 6. В зависимости от модели прибора, температура измеряемой среды может достигать 250 °C.

В соответствии с положениями Директивы 2014/32/EU (MID) турбинные расходомеры одобрены для использования в узлах коммерческого учета Федеральным физико-техническим институтом (Physikalisch-Technische Bundesanstalt (PTB)), а также контролирующими органами других стран.

3. КОНФИГУРАЦИЯ СИСТЕМЫ

3.1 Принцип измерения

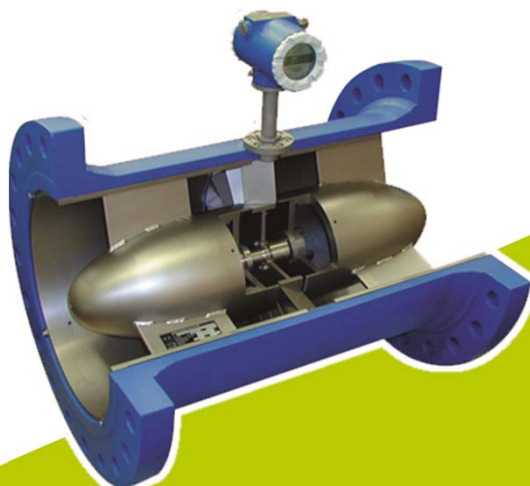
Турбинный расходомер является прибором для непрямого измерения объема. Главным его элементом является расходомер, в котором свободно вращается осевая турбина. Колесо приводится в движение жидкостью, при этом скорость ее течения соответствует средней скорости вращения колеса.

Скорость потока жидкости в свободном сечении турбинного расходомера. Вращательное движение выявляется через стенку корпуса с помощью магнитно-индуктивного сканирования посредством одного или нескольких датчиков импульсов без установления обратной связи. Пользователь получает результаты измерения объема вещества в виде пропорционального количества импульсов.

3.2 Конфигурация системы

Турбинный расходомер состоит из преобразователя и одного или нескольких электронных устройств вывода данных. При выполнении пакетных операций или единичной установке прибора на трубопроводах используются различные датчики импульсов (одно- и

двухканальные, с разными диапазонами температуры), интеллектуальные преобразователи (4–20 мА/HART®, импульсный выход) и сумматоры потока..



ТУРБИННЫЙ РАСХОДОМЕР RQ

Серия 1 и 2

3.2.1 Датчик импульсов или универсальный преобразователь UST

Тип	Функция	Источник питания	Характеристика/ длина кабеля	температура	Взры возащ ита	Класс защиты
Датчик импульсов AG8x						
AG81	Импульсный выход NAMUR для соединения с ПЛК/АСУ ТП (один или два канала)		Тип LiYCY 2 x 0,75, витая пара, экранированная, макс. сопротивление провода — 150 Ом, макс. длина — 1000 м	-40... 80 °C		
AG82	Импульсный выход NAMUR для соединения с ПЛК/АСУ ТП (один или два канала)	через источник питания NAMUR		-60... 180 °C	Exi	IP67
AG83	Импульсный выход NAMUR для соединения с ПЛК/АСУ ТП (один или два канала)			-60... 250 °C		
Универсальный интеллектуальный преобразователь с 8-разрядным ЖК-дисплеем, сумматор с/без функции обнуления, индикатор расхода						
USTI	Интеллектуальный преобразователь с выходом 4–20 мА, импульсным выходом NAMUR и передачей данных по протоколу HART®	—14... 30 В	4–20 мА: В зависимости от сечения и материала кабеля Импульсный выход NAMUR: для датчиков AG8x	В соответствии с конструкцией*: К: -40... +80 °C W: -60 °C+180 °C H: -196... +250 °C	Exi	
USTX	Интеллектуальный преобразователь с выходом 4–20 мА и передачей данных по протоколу HART®	—14... 30 В	4–20 мА: В зависимости от сечения и материала кабеля	В соответствии с конструкцией*: К: -40... +80 °C W: -60 °C+180 °C H: -196... +250 °C	Exd	IP67
USTD	Интеллектуальный преобразователь с выходом 4–20 мА, импульсным выходом NAMUR и передачей данных по протоколу HART®	—14... 30 В	4–20 мА: В зависимости от сечения и материала кабеля Импульсный выход NAMUR: для датчиков AG8x	В соответствии с конструкцией*: К: -40... +80 °C W: -60 °C+180 °C H: -196... +250 °C	Exd	

Конструкция: К = компактная модель, W = настенная модель, H = модель для работы в условиях экстремально низкой/высокой температуры

ТУРБИННЫЙ РАСХОДОМЕР RQ

Серия 1 и 2

3.2.2 Диапазоны измерения

RQ, серия 1	Диапазон измерений	Кол-во импульсов		
		имп./оборот	имп./дм ³	Гц _{max}
Номинальный размер	м ³ /ч			
DN 15/1/2 дюйма 1/2"		4	прибл. 310	517
DN 25/1 дюйм		4	прибл. 105	525
DN 40/1 1/4 дюйма 1/4"	4,2... 42	4	прибл. 22	257
DN 50/2 дюйма	7,2... 72	4	прибл. 12,4	248
DN 65/2 1/2 дюйма 1/2"	12... 120	4	прибл. 6	200

RQ, серия 2	Диапазон измерений	Кол-во импульсов		
		имп./оборот	имп./дм ³	Гц _{max}
Номинальный размер	м ³ /ч			
DN 80/3 дюйма	18... 180	12	прибл. 15	750
DN 100/4 дюйма	30... 300	10	прибл. 6	500
DN 150/6 дюймов	60... 600	18	прибл. 3,4	567
DN 200/8 дюймов	120... 1200	24	прибл. 1,84	613
DN 250/10 дюймов	180... 1800	40	прибл. 1,24	600
DN 300/12 дюймов	240... 2400	44	прибл. 0,78	520

4. ВХОД

4.1 Измеряемая величина

Объем и объемный расход

5. ХАРАКТЕРИСТИЧЕСКИЙ ПАРАМЕТР

5.1 Номинальные условия

Турбинные счетчики калибруются на специальных испытательных стендах, которые соответствуют национальным/международным стандартам, при следующих номинальных условиях:

Давление: 2–7 бар
Температура: 20 °C
Вязкость: 3 мПа*с

5.2 Точность

±0,3% от измеренного значения

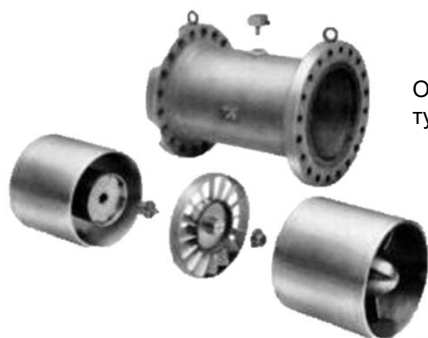
± 0,15% от измеренного значения (в качестве дополнительной опции — с ограниченным диапазоном измерений и только с прямым входным участком)

(приведены данные для жидкостей, вязкость которых находится в диапазоне 0,2... 0,7 мПа*с)

Отклонение в результатах измерений зависит от показателя вязкости, диапазона измерений и выбранного номинального диаметра

5.3 Повторяемость

± 0.02%



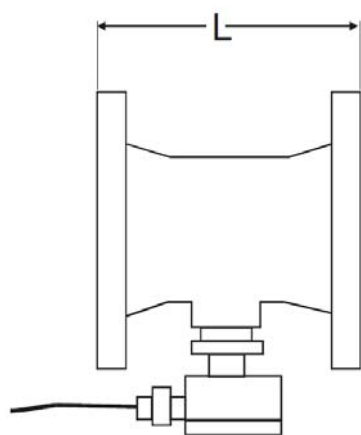
Основная конструкция турбинного расходомера RQ серии 2

ТУРБИННЫЙ РАСХОДОМЕР RQ

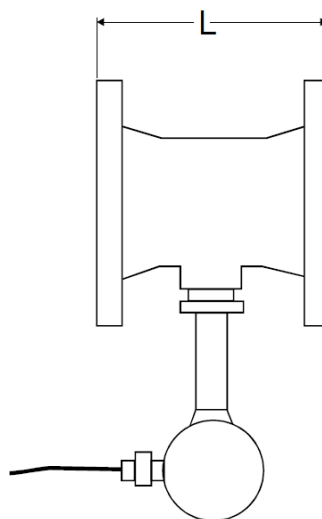
Серия 1 и 2

6. КОНСТРУКТИВНЫЕ ОСОБЕННОСТИ

6.1 Конструкция/размеры/вес



RQ...AG8x...



RQ...UST...

Тип	AG8x L (мм)	UST L (мм)	вес с AG8x (кг)	вес с UST (кг)
RQ15	140	140	4	4
RQ25	150	150	6	6
RQ40	170	170	10	10
RQ50	170	170	12	12
RQ65	190	190	15	15
RQ80	200	200	19	19
RQ100	200	200	28	28
RQ150	300	300	62	62
RQ200	400	400	110	110
RQ250	500	500	170	170
RQ300	600	600	240	240

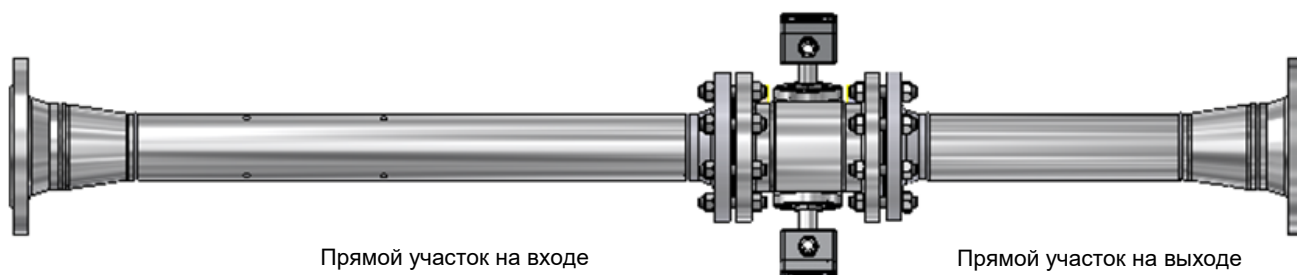
Данные приведены для PN 10... PN100

ТУРБИННЫЙ РАСХОДОМЕР

RQ

Серия 1 и 2

6.2 Тип прямых участков на входе и выходе



Номин. размер	Прямой участок на входе (мм)	Прямой участок на выходе (мм)
DN 15/1/2 дюйма 1/2	180 (12 x DN)	160
DN 25/1 дюйм	240 (12 x DN)	160
DN 40/1 1/4 дюйма 1/4	400	200
DN 50/2 дюйма	500	250
DN 65/2 1/2 дюйма 1/2	650	325
DN 80/3 дюйма	800	400
DN 100/4 дюйма	1000	500
DN 150/6 дюймов	1500	750
DN 200/8 дюймов	2000	1000
DN 250/10 дюймов	2500	1250
DN 300/12 дюймов	3000	1500

Прямой участок на входе изготавливается в соответствии с требованиями API MPMS.

ТУРБИННЫЙ РАСХОДОМЕР

RQ

Серия 1 и 2

6.3 Материал

Турбинный расходомер

Код	Корпус	Измерительный блок	Подшипник
FG	Нерж. сталь	Нерж. сталь	Графит
FS	Нерж. сталь	Нерж. сталь	Сапфир
FW	Нерж. сталь	Нерж. сталь	Карбид вольфрама
F2W	Кованая сталь	Нерж. сталь	Карбид вольфрама

Ротор может быть изготовлен из нержавеющей стали или никеля

Прямые участки на входе и выходе

Код	Фланец DIN/ANSI	Трубопровод	Пучок труб	
F5	Нерж. сталь	Нерж. сталь	Нерж. сталь	
F2	Сталь	Сталь	Нержавеющая сталь (≤DN 65)	Сталь (≥DN 80)

7. УСЛОВИЯ ЭКСПЛУАТАЦИИ

7.1 Предельное значение рабочей температуры

Портативная модель -40... +80 °C
 Настенная модель -60... +180 °C
 Модель для работы в условиях экстремально низкой или высокой температуры -60... +250 °C

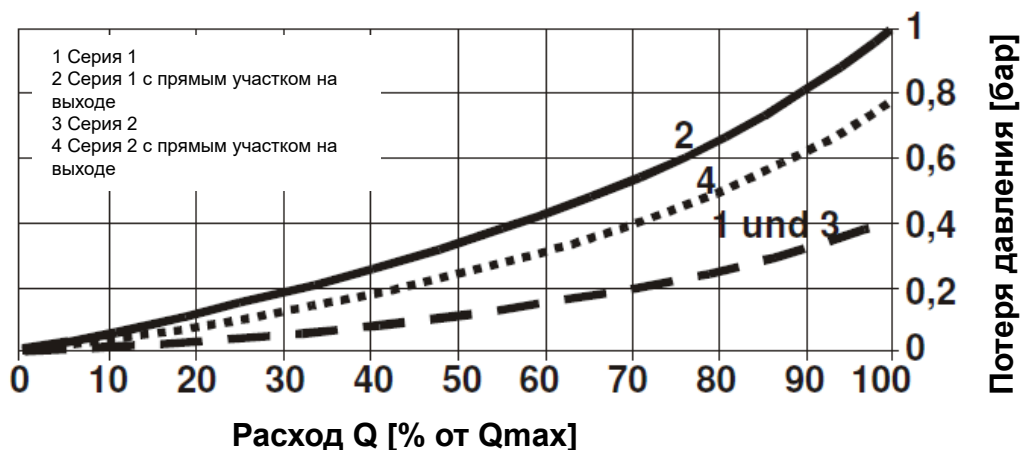
7.2 Предельное значение давления рабочей среды

PN 6–320/класс 150–2500, другие значения обеспечиваются по отдельному запросу

7.3 Вязкость

0,1... 50 мПа*с

7.4 Потеря давления



ТУРБИННЫЙ РАСХОДОМЕР
RQ

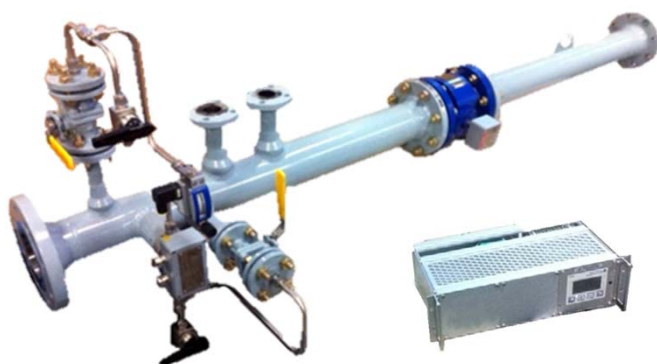
Серия 1 и 2

8. ТЕХНИЧЕСКИЕ РЕШЕНИЯ

Контрольно-измерительная система с сепаратором газа, турбинным счетчиком и компьютеризированным устройством для измерения параметров этанола



Измерительная секция с турбинным расходомером, устройством для определения плотности и расходомером для измерения рафинатов с невысоким значением вязкости



ТУРБИННЫЙ РАСХОДОМЕР RQ

Серия 1 и 2

9. СЕРТИФИКАТЫ И РАЗРЕШЕНИЯ

**Свидетельство о соответствии требованиям ЕС,
Bopp & Reuther Messtechnik GmbH**

Директива 2014/34/EU (Директива для оборудования и защитных систем, предназначенных для использования в потенциально взрывоопасных средах)

USTI – DMT 99 ATEX E 014 X

USTD – DMT 00 ATEX E 025 X

USTX – BVS 04ATEX E 022 X

AG8x (PV10) – DMT 00ATEX E 062 X

Директива 2014/30/EU (Директива об электромагнитной совместимости)

EN 61000-6-2:2005, EN 61000-6-3:2011

Директива 97/23/EG и 2014/68/EU (PED — Директива для оборудования, работающего под давлением)

в соотв. со Свидетельством ЕС о соответствии типового образца требованиям Директивы 97/23/EG (модуль B)

Namur

NAMUR NE 21

Директива 2011/65/EU (по ограничению содержания вредных веществ — RoHS)

Протокол испытаний OIML R117 для класса 0,5 и класса 0,3 (общие положения)

Знак соответствия техническим регламентам ЕС:

Измерительная система соответствует законодательным требованиям Директив ЕС 2014/30/EU и 2014/34/EU с изменениями и дополнениями, опубликованными на сегодняшний день. Компания Bopp & Reuther Messtechnik GmbH подтверждает, что прибор успешно прошел испытания и был промаркирован знаком CE.

10. ДОКУМЕНТАЦИЯ

Руководства

A-EN-02411-00 Руководство для расходомера RQ с датчиком импульсов модельного ряда до AG81/82/83

A-EN-02412-I0 Руководство для расходомера RQ с универсальным интеллектуальным преобразователем UST Ex ia

A-EN-02412-D0 Руководство для расходомера RQ с универсальным интеллектуальным преобразователем UST Ex d