

TURBINENRADZÄHLER RQ

BAUREIHE 1 und 2

1. IDENTIFIKATION

Hersteller	Bopp & Reuther Messtechnik Am Neuen Rheinhafen 4 67346 Speyer Telefon: +49 6232 657-0 Telefax: +49 6232 657-505
Produkttyp	Mittelbarer Volumenzähler
Produktname	Turbinenradzähler RQ, Baureihe 1 und 2

2. ANWENDUNGSBEREICH

Der Turbinenradzähler dient zur Durchfluss- und Volumenmessung von flüssigen Medien niedriger und mittlerer Viskosität (z. B. dünnflüssige Rohölen, Mineralölen, Säuren, Laugen, Lösungsmitteln, Wasser, verflüssigten Gasen, Vinylchlorid, Naphta...).

Turbinenradzähler der Baureihe RQ werden in Nennweiten 15 bis 300 gebaut. Je nach Nennweite sind sie von

PN 6 bis PN 320 einsetzbar; die max. zulässige Betriebstemperatur des Messstoffes kann je nach Ausführung bis zu 250°C betragen.

Turbinenradzähler sind für den eichpflichtigen Verkehr von der Physikalisch-Technischen Bundesanstalt (PTB) gemäß 2014/32/EU (MID) und Behörden in anderen Staaten zugelassen.

3. ARBEITSWEISE UND SYSTEMAUFBAU

3.1 Messprinzip

Der Turbinenradzähler ist ein mittelbarer Volumenzähler. Er besteht im wesentlichen aus einem sich im Flüssigkeitsstrom frei drehenden Axialturbinenrad.

Das Turbinenrad wird von der Flüssigkeit in Rotation versetzt und nimmt eine Drehzahl an, die der mittleren Strömungsgeschwindigkeit der Flüssigkeit im freien Querschnitt

des Turbinenradzählers entspricht.

Die Drehbewegung wird durch eine magnetisch-induktive Abtastung rückwirkungsfrei durch die Gehäusewand an einen oder mehrere Impulsgeber weitergegeben. Diese stellt dem Anwender volumenproportionale Impulse zur Verfügung.

3.2 Systemaufbau

Der Turbinenradzähler besteht aus einem Messwertaufnehmer und einem oder mehreren Ausgabeelektroniken. Es stehen verschiedene Impulsgeber (ein- und zweikanalig, verschiedene

Temperaturbereiche), Smart Transmitter (4-20mA/ HART®, Impulsausgang) und Flow Computer für den Batchbetrieb oder Pipelineanwendungen zur Verfügung.



TURBINENRADZÄHLER
RQ

BAUREIHE 1 und 2

3.2.1 Impulsgeber oder Universal Smart Transmitter UST

Typ	Funktion	Versorgung	Kabel-Spezifikation / Länge	Temperatur	Ex	Schutzart
Impulsgeber AG8x						
AG81	Impulsausgang nach NAMUR zum Anschluss an SPS/PLS (ein- oder zweikanalig)	über NAMUR Speisegerät	Typ LiYCY 2 x 0,75, verdreht, abgeschirmt max. 150 Ohm/Ader, max. Länge 1000 m	-40 bis 80°C	Exi	IP67
AG82	Impulsausgang nach NAMUR zum Anschluss an SPS/PLS (ein- oder zweikanalig)			-60 bis 180°C		
AG83	Impulsausgang nach NAMUR zum Anschluss an SPS/PLS (ein- oder zweikanalig)			-60 bis 250°C		
Universal Smart Transmitter mit 8-digit LCD, rücksetzbares und nicht rücksetzbares Summenzählwerk, Durchflussanzeige						
UST I	Smart Transmitter mit 4-20mA Ausgang , Impulsausgang nach NAMUR und HART [®] -Kommunikation	14 - 30VDC	4-20mA: Abhängig vom Querschnitt und Werkstoff des Kabels Impulsausgang nach NAMUR: wie bei AG8x	entsprechend Bauform*: K: -40° bis +80°C W: -60° bis +180°C H: -196° bis +250°C	Exi	IP67
UST X	Smart Transmitter mit 4-20mA Ausgang und HART [®] -Kommunikation	14 - 30VDC	4-20mA: Abhängig vom Querschnitt und Werkstoff des Kabels	entsprechend Bauform*: K: -40° bis +80°C W: -60° bis +180°C H: -196° bis +250°C	Exd	
UST D	Smart Transmitter mit 4-20mA Ausgang , Impulsausgang nach NAMUR und HART [®] -Kommunikation	14 - 30VDC	4-20mA: Abhängig vom Querschnitt und Werkstoff des Kabels Impulsausgang nach NAMUR: wie bei AG8x	entsprechend Bauform*: K: -40° bis +80°C W: -60° bis +180°C H: -196° bis +250°C	Exd	

*Bauform: K = Kompaktausführung, W = Wandaufbau, H = Hoch- / Tiefausführung

TURBINENRADZÄHLER RQ

BAUREIHE 1 und 2

3.2.2 Messbereiche

RQ Baureihe 1	Mess- bereich	Impulse		
		Imp/n	Imp/l	Hz _{max}
Nennweite	m ³ /h			
DN15 / ½"	0,6 – 6	4	~310	517
DN25 / 1"	1,8 – 18	4	~105	525
DN40 / 1 ¼"	4,2 – 42	4	~22	257
DN50 / 2"	7,2 – 72	4	~12,4	248
DN65 / 2 ½"	12 - 120	4	~6	200

RQ Baureihe 2	Mess- bereich	Impulse		
		Imp/n	Imp/l	Hz _{max}
Nennweite	m ³ /h			
DN80 / 3"	18 – 180	12	~15	750
DN100 / 4"	30 – 300	10	~6	500
DN150 / 6"	60 – 600	18	~3,4	567
DN200 / 8"	120 – 1200	24	~1,84	613
DN250 / 10"	180 – 1800	40	~1,24	600
DN300 / 12"	240 – 2400	44	~0,78	520

4. EINGANG

4.1 Messgröße

Volumen und Volumendurchfluss

5. KENNWERTE

5.1 Referenzbedingungen

Die Kalibrierung der Turbinenradzähler erfolgt auf Prüfständen, die auf nationale / internationale Normale rückführbar sind, mit folgenden Referenzbedingungen:

Druck: 2 bis 7 bar
Temperatur: 20°C
Viskosität: 3 mPa·s

5.2 Messabweichung

± 0,3 % vom Messwert
± 0,15 % vom Messwert (optional bei eingeschränktem Messbereich und nur mit Einlaufstrecke)

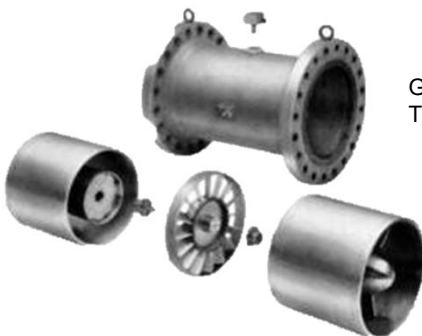
(Die Angaben beziehen sich auf Flüssigkeiten mit einer Viskosität von 0,2 – 0,7mPas)

Die Messabweichung hängt von der Viskosität, des Messbereichs und der gewählten Nennweite ab.

5.3 Wiederholbarkeit

± 0,02%

3



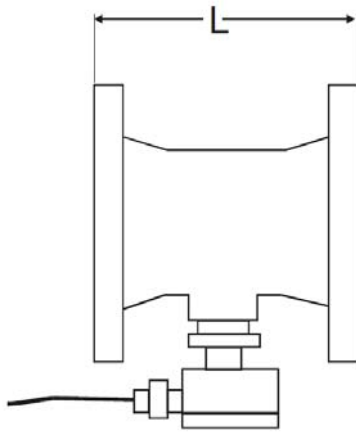
Grundsätzlicher Aufbau eines
Turbinenradzählers RQ Baureihe 2

TURBINENRADZÄHLER
RQ

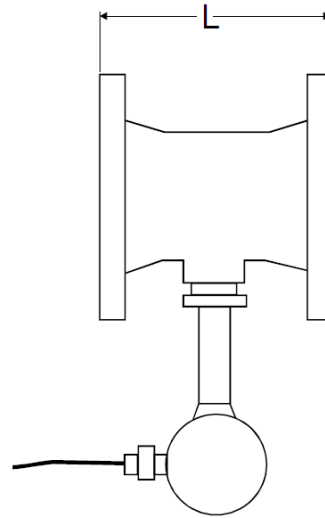
BAUREIHE 1 und 2

6. KONSTRUKTIVER AUFBAU

6.1 Bauform / Abmessungen / Gewichte



RQ...AG8x...



RQ...UST...

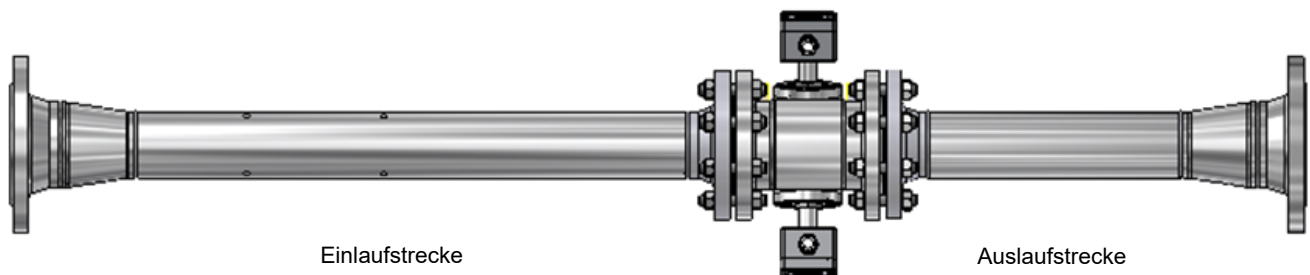
Typ	AG8x L (mm)	UST L (mm)	mit AG8x Gewicht (kg)	mit UST Gewicht (kg)
RQ15	140	140	4	4
RQ25	150	150	6	6
RQ40	170	170	10	10
RQ50	170	170	12	12
RQ65	190	190	15	15
RQ80	200	200	19	19
RQ100	200	200	28	28
RQ150	300	300	62	62
RQ200	400	400	110	110
RQ250	500	500	170	170
RQ300	600	600	240	240

Angaben für PN 10 – PN100

TURBINENRADZÄHLER
RQ

BAUREIHE 1 und 2

6.2 Bauform Ein- und Auslaufstrecke



Nennweite	Einlaufstrecke (mm)	Auslaufstrecke (mm)
DN15 / ½"	180 (12xDN)	160
DN25 / 1"	240 (12xDN)	160
DN40 / 1 ¼"	400	200
DN50 / 2"	500	250
DN65 / 2 ½"	650	325
DN80 / 3"	800	400
DN100 / 4"	1000	500
DN150 / 6"	1500	750
DN200 / 8"	2000	1000
DN250 / 10"	2500	1250
DN300 / 12"	3000	1500

Die Einlaufstrecke wird gemäß API MPMS ausgeführt.

TURBINENRADZÄHLER RQ

BAUREIHE 1 und 2

6.3 Werkstoff

Turbinenradzähler

Code	Gehäuse	Messwerk	Lager
FG	Edelstahl	Edelstahl	Graphit
FS	Edelstahl	Edelstahl	Saphir
FW	Edelstahl	Edelstahl	Wolframcarbid
F2W	Schmiedestahl	Edelstahl	Wolframcarbid

Der Rotor kann in Edelstahl oder in Nickel ausgeführt werden.

Ein- und Auslaufstrecke

Code	Flansche DIN / ANSI	Rohr	Rohrbündel
F5	Edelstahl	Edelstahl	Edelstahl
F2	Stahl	Stahl	Edelstahl (\leq DN65) Stahl (\geq DN80)

7. EINSATZBEDINGUNGEN

7.1 Messstofftemperaturgrenze

Kompaktausführung -40...+80 °C
Wandaufbau -60...+180 °C
Hoch/Tief-Ausführung -60...+250 °C

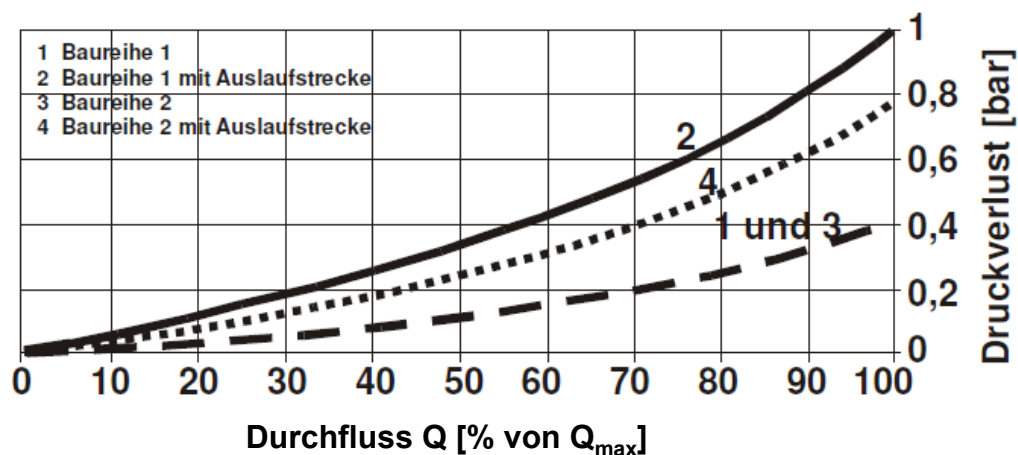
7.2 Messstoffdruckgrenze

PN6 – 320 /Class 150 – 2500, andere auf Anfrage

7.3 Viskosität

0,1 bis 50 mPa·s

7.4 Druckverlust



TURBINENRADZÄHLER RQ

BAUREIHE 1 und 2

8. LÖSUNGEN

Eichamtliche Messanlage mit Gasabscheider, Turbinenradzähler und Verladerechner zur Messung von Ethanol



Messstrecke mit Turbinenradzähler, Dichtemessung und Durchflussrechner zur Messung von dünnflüssigen Raffinaten



TURBINENRADZÄHLER RQ

BAUREIHE 1 und 2

9. ZERTIFIKATE UND ZULASSUNGEN

**EG-Konformitätserklärung,
Bopp & Reuther Messtechnik GmbH**

Richtlinie 2014/34/EU (Ex-Richtlinie)

USTI – DMT 99 ATEX E 014 X

USTD – DMT 00 ATEX E 025 X

USTX – BVS 04ATEX E 022 X

AG8x (PV10) – DMT 00ATEX E 062 X

Richtlinie 2014/30/EU (EMV-Richtlinie)

EN 61000-6-2:2005, EN 61000-6-3:2011

Richtlinie 97/23/EG und 2014/68/EU (Druckgeräterichtlinie)
gemäß EG-Baumusterprüfbescheinigung Richtlinie 97/23/EG
(Modul B)

Namur

NAMUR NE 21

Richtlinie 2011/65/EU (RoHS)

OIML R117 Testbericht für Klasse 0,5 und Klasse 0,3 (i.A.)

CE-Zeichen:

Das Messsystem erfüllt die gesetzlichen Anforderungen der EG-Richtlinien 2014/30/EU und 2014/34/EU einschließlich der bis heute veröffentlichten Änderungen bzw. Nachträgen. Die Bopp & Reuther Messtechnik GmbH bestätigt die erfolgreiche Prüfung des Gerätes mit der Anbringung des CE-Zeichens.

10. DOKUMENTATION

BEDIENUNGSANLEITUNG

A-DE-02411-00 Bedienungsanleitung RQ mit Impulsgeber AG81/82/83
A-DE-02412-I0 Bedienungsanleitung RQ mit Universal Smart Transmitter UST Ex ia
A-DE-02412-D0 Bedienungsanleitung RQ mit Universal Smart Transmitter UST Ex d