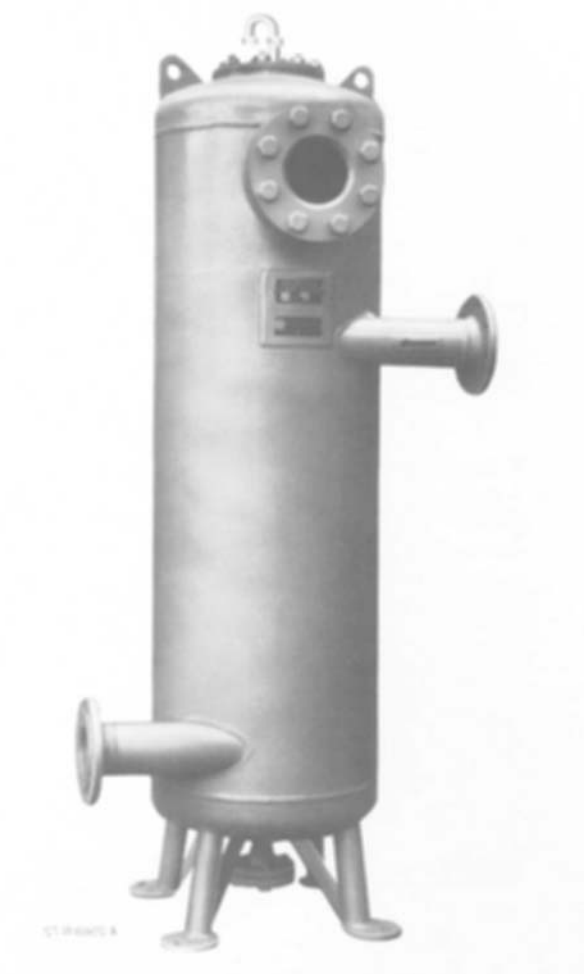




Zentrifugal-Gasabscheider

ZGA

Bedienungsanweisung



Inhaltsangabe

1 IDENTIFIKATION.....	3
1.1 LIEFERANT/HERSTELLER.....	3
1.2 PRODUKTTYP.....	3
1.3 PRODUKTNAME.....	3
1.4 AUSGABEDATUM.....	3
1.5 VERSIONS-NR.....	3
2 ANWENDUNGSBEREICH.....	3
3 SYSTEMAUFBAU.....	3
4. TECHNISCHE DATEN.....	4
4.1 BETRIEBSTEMPERATUR.....	4
4.2 NENNDRUCK.....	4
4.3 DRUCKVERLUST UND DURCHSATZ.....	4
5 KONSTRUKTIVER AUFBAU.....	4
5.1 BAUFORM/MAßE.....	4
5.2 GEWICHTE.....	6
5.3 WERKSTOFFE.....	7
5.4 STUTZEN- UND SCHAUGLASSTELLUNGEN.....	8
6 ZERTIFIKATE UND ZULASSUNGEN.....	8
7 BESTELLINFORMATION.....	8
8 NORMEN UND RICHTLINIEN.....	8
9 INBETRIEBNAHME UND BETRIEB.....	8
10 SICHERHEITSHINWEISE.....	9
11 ENTSORGUNG UND STILLLEGUNG.....	9
12 WARTUNG.....	9
13 REPARATUR.....	9
14 SERVICEADRESSEN.....	10

1 Identifikation

1.1 Lieferant/Hersteller

Bopp & Reuther Messtechnik GmbH

1.2 Produkttyp

Zentrifugalgasabscheider Baureihe ZGA mit Schwimmer-Entlüftungsapparatur und Schauglas

1.3 Produktname

Zentrifugal-Gasabscheider ZGA

1.4 Ausgabedatum

15.12.03

1.5 Versions-Nr.

A-DE-03661-00C

2 Anwendungsbereich

Zur Vermeidung von Messfehlern durch mitgeführte Luft- oder Gasbeimengungen bei der Mengenmessung von Flüssigkeiten mit Volumenzählern werden bei Medien mit einer dynamischen Viskosität $< 20 \text{ mPa}\cdot\text{s}$ (bei 20°C) vor dem Zähler (stromvorwärts) Gasabscheider eingebaut.

In eichpflichtigen Messanlagen mit Pumpenbetrieb schreibt die deutsche Eichordnung den Einsatz von Gasabscheidern bei Medien bis $20 \text{ mPa}\cdot\text{s}$ vor. Zentrifugal-Gasabscheider in Verbindung mit Ovalradzähler erfüllen die Vorschriften zur Eichfähigkeit für Messanlagen in Deutschland und anderen Ländern.

Bopp & Reuther Zentrifugal-Gasabscheider haben EWG-Bauartzulassung und sind dadurch zu EWG-Ersteichungen zugelassen.

3 Systemaufbau

Der Gasabscheider besteht aus einem geschweißten Druckbehälter mit eingebauter selbsttätiger Schwimmer-Entlüftungsapparatur. Für Flüssiggas-Messanlagen kommen auch Gasabscheider mit in der Entgasungs- oder Rücklaufleitung (zum Voratsbehälter) zwischen 2 Ventilen eingebauter Blende in Betracht. Die Blende ist so ausgelegt, dass sich ein Rückfluss von max. 5% ergibt. Die Ventile werden in geöffneter Stellung plombiert. Die Messflüssigkeit tritt am oberen Stutzen tangential ein, wodurch im Innern des Gasabscheiders eine Rotationsströmung entsteht. Diese Rotationsbewegung wird durch den tangentialen Austritt der Flüssigkeit am unteren Austrittsstutzen aufrechterhalten.

Die Druckverteilung in der Rotationsströmung bewirkt ein Ausscheiden eventuell mitgeführter Luft- oder Gasmengen, die durch das Entlüftungsventil nach außen entweichen.

Die Durchflussrichtung ist durch einen Pfeil auf dem Eintrittsstutzen angegeben. Das Schauglas dient zur Beobachtung des Schwimmers und der Flüssigkeit.

Ein am Gasabscheider angebrachtes Schild weist ausdrücklich auf zwei wichtige Punkte hin:

- den eichamtlich zugelassenen maximalen Durchfluss
- Zapfen nur, wenn Flüssigkeit im Schauglas sichtbar ist. Bei Schaumbildung drosseln.

Ferner befindet sich am Hinweisschild eine Bleiplombe zur Aufnahme des Eichzeichens bei der Eichung der Messanlage.

Der Gasabscheider kann optional auch mit Niveaugrenzscharter bzw. mit Niveauanzeiger ausgerüstet werden

4. Technische Daten

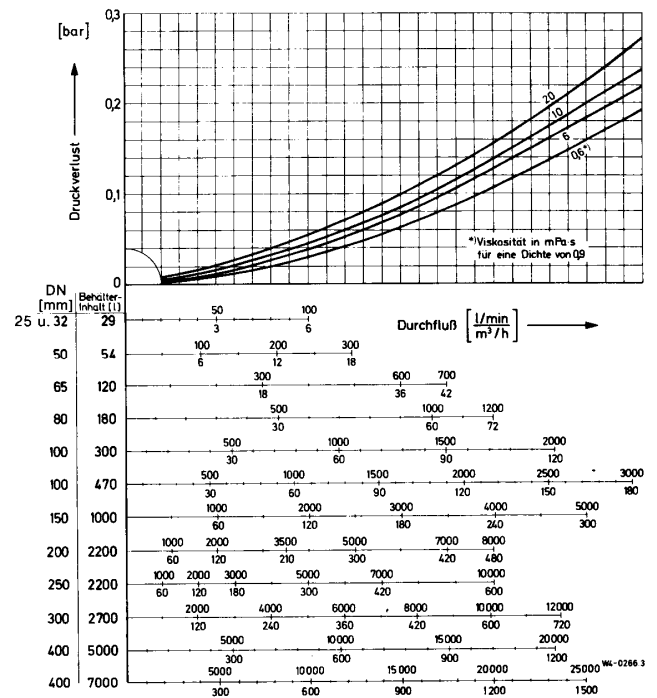
4.1 Betriebstemperatur

Standard: -10 bis max. +100 °C
 Ausführung für tiefe Temperaturen
 (-140 bis -10 °C) auf Anfrage

4.2 Nenndruck

PN 10, 16, 25 und 40.
 PN 63 und 100 auf Anfrage

4.3 Druckverlust und Durchsatz



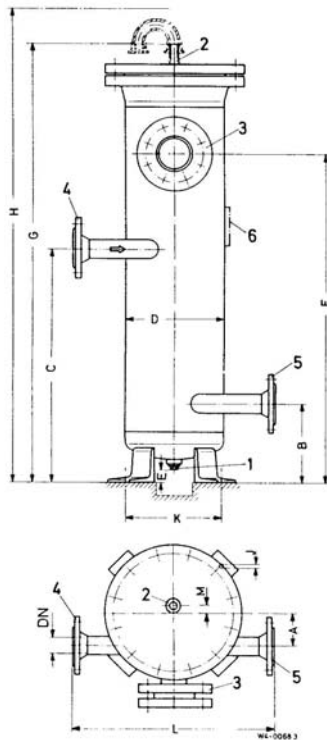
Druckverluste der Zentrifugal-Gasabscheider abhängig vom Durchfluss und von der Viskosität der Flüssigkeit.

5 Konstruktiver Aufbau

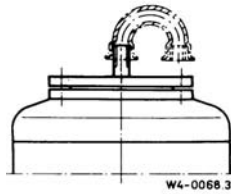
5.1 Bauform/Maße

DN	Zoll	Behälterinhalt [t]	wirksames Volumen [t]	Max. zuläss. Durchfluss Q [t/min]	Abmessungen und Einbaumaße												Entleerungsstutzen DN	
					Maßangaben in mm													
					A	B	C	D	E	F	G	H	J	K	L	M	mm	Zoll
25	1"	29	10	100	75	200	460	219	≥50	665	~985	~1300	13	198	480	20	-	ISO
32	1 1/4"																	228-G 1/2
50	2"	54	25	300	90	220	645	273	≥50	900	~1180	~1500	13	220	540	20	-	(oder 1/2 - 14
65	2 1/2"	120	60	700	120	290	840	368	≥80	1100	~1385	~1600	13	280	650	20	-	NPT)
80	3"	180	95	1200	150	350	1030	419	≥50	1330	~1625	~1900	20	360	750	0	32	1 1/4"
100	4"	180	95	1200	130	380	1060	419	≥50	1360	~1655	~1930	20	360	750	-	32	1 1/4"
100	4"	300	180	2000	170	400	1250	500	≥70	1520	~1885	~2200	20	440	850	-	32	1 1/4"
100	4"	470	295	3000	200	400	1530	559	≥60	1780	~2100	~2400	20	440	850	-	32	1 1/4"
150	6"	470	295	3000	180	420	1530	559	≥60	1780	~2100	~2400	20	440	850	-	32	1 1/4"
150	6"	1000	675	5000	285	600	1800	800	≥135	2125	~2500	~2800	35	660	1150	-	40	1 1/2"
200	8"	1000	675	5000	260	600	1800	800	≥135	2125	~2500	~2800	35	660	1200	-	40	1 1/2"
250	10"	1000	675	5000	235	600	1800	800	≥135	2125	~2500	~2800	35	660	1300	-	40	1 1/2"
200	8"	2200	1500	10000	385	750	2250	1050	≥170	2725	~3180	~3500	35	880	1500	-	50	2
250	10"	2200	1500	10000	325	750	2250	1050	≥170	2725	~3180	~3500	35	880	1500	-	50	2
300	12"	2200	1500	10000	300	750	2250	1050	≥170	2725	~3180	~3500	35	880	1600	-	50	2
300	12"	2700	1900	12000	360	865	2465	1150	≥200	2785	~3325	~3700	35	880	1700	-	50	2
300	12"	5000	2800	20000	500	900	2600	1500	≥240	2965	~3670	~3990	35	1140	1900	-	80	3
400	16"	5000	2800	20000	450	950	2650	1500	≥240	2965	~3670	~3990	35	1140	1900	-	80	3
300	12"	7000	5000	25000	550	1000	3200	1600	≥250	4580	~5300	5700	35	1250	2200	-	100	4
400	16"	7000	5000	25000	500	1000	3200	1600	≥250	4580	~5300	5700	75	1250	2200	-	100	4

DN 25 - DN 65

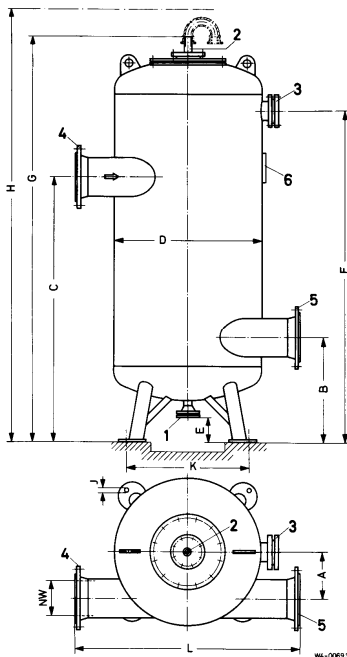


- 1 Entleerungsstutzen ISO 228 – G 1/2 (oder ½ - 14 NPT)
 - 2 Entlüftungsanschluss ISO 228 – G 1 A (oder 1 – 11 ½ NPT)
 - 3 Schauglas
 - 4 Einlaufstutzen
 - 5 Auslaufstutzen
 - 6 Hersteller- und Hinweisschild mit eichamtlichen Angaben und Eichplombe
 - H Ventil-Ausbauhöhe
- Stutzen- und Schauglasstellung gezeichnet für Ausführung a 1 (vgl. 5.4)



Deckelausführung bei DN 65 mit Entlüftungsapparatur

DN 80 - DN 400



- 1 Entleerungsstutzen
 - 2 Entlüftungsanschluss ISO 228 – G 1 A (oder 1 – 11 ½ NPT)
 - 3 Schauglas
 - 4 Einlaufstutzen
 - 5 Auslaufstutzen
 - 6 Hersteller- und Hinweisschild mit eichamtlichen Angaben und Eichplombe
 - H Ventil-Ausbauhöhe
- Stutzen- und Schauglasstellung gezeichnet für Ausführung a 1 (vgl. 5.4)

5.2 Gewichte

Nennweite DN	Behälter- inhalt [ℓ]	Wirksames Volumen [ℓ]	Max. zul. Durchfluss Q [ℓ/min]	Gewicht [kg]			
				PN 10	PN 16	PN 25	PN 40
25	29	10	100	78	78	100	10
32	29	10	100	78	78	100	100
50	45	25	300	120	120	160	160
65	120	60	700	145	145	170	170
80	180	95	1200	165	165	210	210
100	180	95	1200	170	170	220	220
100	300	180	2000	220	220	260	300
100	470	295	3000	250	250	360	520
150	470	295	3000	250	250	360	520
150	1000	675	5000	420	520	730	860
200	1000	675	5000	420	520	730	860
250	1000	675	5000	420	520	730	860
200	2200	1500	10000	850	1100	1450	2280
250	2200	1500	10000	850	1100	1450	2280
300	2200	1500	10000	850	1100	1450	2280
300	2700	1900	12000	1080	1375	1880	2900
300	5000	2800	20000 ¹⁾	1800	2200	2700	4300
400	5000	2800	20000 ¹⁾	1800	2200	2700	4300
300	7000	5000	25000 ¹⁾	2400	3050	3500	6050
400	7000	5000	25000 ¹⁾	2400	3050	3500	6050

1) mit 2 Entlüftungsapparaturen

5.3 Werkstoffe

Werkstoff	Ausführung A	Ausführung F
Mantel	P265 GH (HII)	-
Abnutzungszuschlag	C2 = 1 mm (bei Wanddicke < 30 mm)	1.4571 ¹⁾
Boden:	P265 GH (HII)	1.4571 ¹⁾
Stutzen:	P235 GH (ST 35.8 I)	1.4571 ¹⁾
Flansche:	Nach DIN C 22.8 ¹⁾ Nach ANSI C 21 (A105 ¹⁾	1.4571 ¹⁾
Deckel und Schweißflansch:	P265 GH (HII)	1.4571 ¹⁾
Schrauben:	C 35 E nach DIN 931 bzw. 938	1.4751 ¹⁾ nach DIN 931 bzw. 938
Muttern:	C 35 nach DIN EN 24032	1.4571 ¹⁾ nach DIN EN 24032
Dichtungen:	Novapress-Multi/Viton	Teflon
Schweißung	Elektro-Schmelz-Schweißung	Elektro-Schmelz- Schweißung
Schweißverfahren:	Wurzellage 141 (WIG) Fülllage: 111 (E-Hand), 135 (MAG) Decklage: 111 (E-Hand)	Wurzellage 141 (WIG) Fülllage: 111 (E-Hand), 135 (MAG), 141 (WIG) Decklage: 111 (E-Hand), 141 (WIG)
Schweißzusatzwerkstoff	141 (WIG) EN 1668 – W2Mo 111 (E-Hand) DIN EN 499 – E420RR12 135 (MAG) EN 440 – G 46 2 C G4 Si 1	141 (WIG) prEN 12072 – W 19 12 3 L Si 111 (E-Hand) EN 1600 – E 19 12 3 LR 32 135 (MAG) 9rEN 12072 – G 19 12 3 L Si
Entlüftungsapparatur	Gussmessing/Stahl und Chromnickelstahl 1.4571	Chromnickelstahl 1.4408 und 1.4571

1) Abnahmeprüfungszeugnis 3.1 B nach DIN EN 10204

Abweichungen von den Normalausführungen A und F sowie nach andern Bauvorschriften berechnete und geprüfte Geräte: bitte Anfrage.

5.4 Stutzen- und Schauglasstellungen

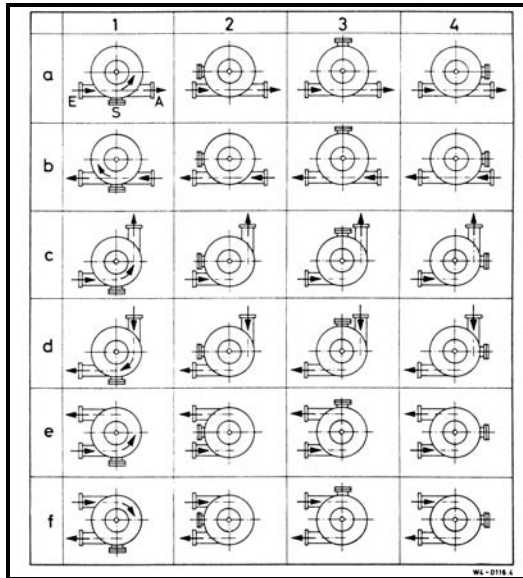


Abb. 3 Stutzen- und Schauglasstellungen der Zentrifugal-Gasabscheider DN 25 - 400

E Einlaufstutzen
A Auslaufstutzen
S Schauglas

Die Pfeile bezeichnen die Durchflussrichtung. Der Einlaufstutzen E liegt stets oben, der Auslaufstutzen A unten.

6 Zertifikate und Zulassungen

EWG-Zulassung: D82 5.151.03

Hergestellt durch Schweißfachbetrieb mit HP0-Zulassung (TRB200/TRD201) und TÜV Zulassung für Schweißanforderung nach DIN-EN 729-2.

7 Bestellinformation

Zur Bestellung sind anzugeben:

Produktdaten, spez. Gewicht, Temperatur, Druck, Viskosität, Materialausführung, Anschlussgröße, Messbereich, gewünschtes Zubehör, erforderliche Zulassungen, Bescheinigungen und Materialzeugnisse.

Siehe Geräteauswahl nach Model-Code

8 Normen und Richtlinien

- Konzipiert und hergestellt gemäß AD 2000 Richtlinien.
- Messbereichsauslegung und Umrechnungen sind auf andere Produkte nach den VDE VDI 3513 Richtlinien durchzuführen.
- Ex-Schutz-Richtlinie 94/9/EG:
Das Gerät erfüllt gemäß ATEX100a die Anforderungen der Normen EN1127-1 und EN13463-1. Der Betreiber muss beim Installieren und Anschließen des Gerätes im Ex-Bereich auf die einschlägigen Vorschriften achten.
- Druckgeräte-Richtlinie 97/23/EG:
Die Zentrifugal-Gasabscheider der Baureihe ZGA sind für Flüssigkeiten der Gruppe 1 geeignet.
Klassifizierung generell innerhalb der Kategorie IV, mit Einzelabnahme gem. Modul G der Druckgeräte-Richtlinie.

9 Inbetriebnahme und Betrieb

Der Gasabscheider ist über die Flanschen an den Prozess anzuschließen (Durchflussrichtung beachten!!). Je nach Einsatz wird mit den Anschlüssen für die Entlüftung und Entleerung ebenso verfahren. An einem Standfuß ist der Gasabscheider über eine Erdungsglasche zu erden. Hierdurch wird er in den Potentialausgleich der Anlage einbezogen.

Achtung!

Vor Inbetriebnahme Transportsicherung an der Schwimmerkugel lösen. Hierzu Gehäusedeckel mit Apparatur abnehmen und anschließend wieder sorgfältig verschrauben.

Beim Anfahren wird die gesamte Messanlage und Rohrleitung über das Entlüftungsventil des Gasabscheiders entlüftet.

10 Sicherheitshinweise

Der Zentrifugal-Gasabscheider darf nur gemäß seinem Anwendungsbereich (Punkt 2) verwendet werden. Die am Typenschild angebrachten Druck- und Temperatur-Einsatzgrenzen sowie die übrigen technischen Daten der Geräte und Sicherheitshinweise müssen bei der Installation, Inbetriebnahme und beim Betreiben der Geräte beachtet werden.

Nationale und internationalen Auflagen für das Betreiben von druckbeaufschlagten Geräten und Anlagen sind zu beachten.

Vor der Installation hat der Betreiber sicherzustellen, dass die drucktragenden Teile nicht durch den Transport beschädigt wurden.

Die Geräte sind durch Fachpersonal zu installieren, zu betreiben und zu warten. Für die Sicherstellung einer ausreichenden und angemessenen Qualifikation des Personals ist der Betreiber verantwortlich. Im Zweifelsfällen ist Rücksprache mit dem Hersteller zu nehmen.

Es dürfen nur Flüssigkeiten gemessen werden, gegen die die verwendeten Materialien der drucktragenden Elemente beständig sind.

Flansche, Verbindungen zur Entlüftung oder Entleerung oder das Schauglas sind nur im drucklosen Zustand zu lösen.

Bei Ersatz von Komponenten sind nur die vom Hersteller vorgeschriebenen Originalersatzteile zu verwenden. Bei Nichteinhaltung erlischt die Gewährleistung.

Die Dichtungen bzw. dichtenden Elemente sind mit Sorgfalt entsprechend den Vorgaben der Bedienungsanleitung zu wählen (5.3).

Typenschild mit Druck relevanten Informationen

Die verwendeten Abkürzungen haben folgende Bedeutung:

Fabriknummer:	eindeutige Nr. zur Identifizierung
Baujahr:	Jahr der Herstellung
PT:	aufgebrachter Prüfdruck und Prüfdatum
DN:	Nennweite
Inhalt:	Behälterinhalt in Liter
TS:	zulässige Betriebstemperatur
PS:	zulässiger Betriebsüberdruck

Das Typenschild zeigt folgende Informationen:

- CE 0036
- Bopp & Reuther Messtechnik D-67346 Speyer
- Zentrifugal-Gasabscheider
- Fabrik-Nr. [] DN []
- Baujahr [] Inhalt [] l
- PS zul. Betr.-Überdruck [] bar TS zul. Betr.-Temp. [] °C
- PT aufgebr. Prüfdruck [] bar PT Prüf-Datum []
- 1-43-69706-550/-

11 Entsorgung und Stilllegung

Die Entsorgung oder Stilllegung ist nur von Fachleuten durchzuführen. Produktreste müssen entsprechend der gesetzlichen Vorschriften entsorgt werden.

12 Wartung

Der Zentrifugal-Gasabscheider ist wartungsfrei.

13 Reparatur

Diese Apparatur wurde mit größter Sorgfalt konzipiert, gefertigt und geprüft. Sollten dennoch Defekte auftreten, so wenden Sie sich bitte an unsere Serviceabteilung.



14 Serviceadressen

Bopp & Reuther
Messtechnik GmbH
Service
Am Neuen Rheinhafen 4
67346 Speyer
Tel.: +49 (6232) 657-402
Fax: +49 (6232) 657 561

Bopp & Reuther
Messtechnik GmbH
Werkstatt Karlskron
Münchener Str. 23
85123 Karlskron
Gewerbegebiet Brautlach, an der B 13
Telefon : +49 (8450) 92 83 30
Telefax : +49 (8450) 92 83 32



ZERTIFIKAT Certificate

Konformität mit der Bauart (Modul C1)
nach Richtlinie 97/23/EG
Conformity to Type (Module C1) according to Directive 97/23/EC

Zertifikat-Nr.: DDB-MAN/02/04/13461050-001
Certificate No.:

Name und Anschrift
des Herstellers:
Name and postal address of manufacturer:

Bopp & Reuther
Messtechnik GmbH
Carl-Reuther-Straße 1
68305 Mannheim

Der Hersteller ist nach Prüfung der Voraussetzungen berechtigt, die von ihm im Rahmen des Geltungsbereichs hergestellten Druckgeräte mit unserer Kennnummer gemäß dem abgebildeten CE-Kennzeichen zu kennzeichnen:

The manufacturer is - after examination of the prerequisites - authorised to provide his pressure equipment manufactured within the scope of the examination our identification number to the CE-mark as illustrated:

CE 0036

Prüfbericht Nr.:
Test report No.:

P-DDB-MAN/02/04/13461050-367

Geltungsbereich:
Scope of examination:

Durchfluß-Messgeräte, Filter,
Gasabscheider

Fertigungsstätte:
Manufacturing plant:

68305 Mannheim

Mannheim, 2. Mai 2002
(Ort, Datum)
(Place, date)

TÜV Süddeutschland
Bau und Betrieb GmbH
TÜV-CERT-Zertifizierungsstelle
für Druckgeräte

Benannte Stelle, Kennnummer 0036
Notified Body, No. 0036

Bitte beachten Sie die Hinweise auf der zweiten Seite.
Please note the remarks on the second page.

TÜV Süddeutschland Bau und Betrieb GmbH
Dampf- und Drucktechnik
Dudenstraße 28
D-68167 Mannheim

Tel.: (06 21) 3 95-1 15
Fax: (06 21) 3 95-5 94

Mitglied der
CONFÉDÉRATION EUROPÉENNE



D'ORGANISMES DE CONTROLE

ZERTIFIKAT

CERTIFICADO

ЗЕРТИФІКАТ

認証証書

CERTIFICATE

ZERTIFIKAT

Herstellereklärung zum Explosionsschutz Declaration of the manufacturer regarding Ex-protection Déclaration du fabricant concernant la protection Ex

Hiermit erklärt der Hersteller in alleiniger Verantwortung, dass die nachfolgend bezeichnete Baueinheit keine potentielle Zündquelle enthält und daher nicht in den Anwendungsbereich der ATEX-Richtlinie 2014/34/EU fällt. Bei nicht mit uns abgestimmten Änderungen verliert diese Erklärung ihre Gültigkeit.

The manufacturer herewith declares under sole responsibility that the unit mentioned below doesn't have potential ignition sources and therefore doesn't fall under the scope of the ATEX Directive 2014/34/EU. This declaration is no longer valid if the unit is modified without our agreement.

Par la présente, le fabricant déclare que les appareils décrits ci-dessous ne présentent pas de source d'inflammation et ne sont donc pas soumis au cadre d'application de la directive ATEX 2014/34/UE. Toute modification des appareils sans notre accord entraîne la perte de validité de cette déclaration de conformité

Hersteller <i>Manufacture</i> Fabricant	Bopp & Reuther Messtechnik GmbH Am Neuen Rheinhafen 4 D-67346 Speyer
Bezeichnung <i>Description</i> Description	Zentrifugal Gasabscheider <i>Centrifugal Air Separator</i> Dégazeur à action centrifuge
Typ, Modell <i>Type, model</i> Type, Modèle	ZGA
Normen und normative Dokumente <i>Standards and normative documents</i> Normes et documents normatifs	EN 1127-1 EN ISO 80079-36

Da bei der Bewertung der Zündgefahr keine potenzielle Zündquelle identifiziert wurde, ist die Verwendung in explosionsgefährdeten Bereichen möglich, die Betriebsmittel der Kategorie 2 oder 3 erfordern. Die Baueinheit enthält keine eigene Energiequelle. Somit ist für die Oberflächentemperatur die Mediumtemperatur maßgebend.

As no ignition sources were identified by the ignition risk assessment, the use in hazardous environments requiring equipment of category 2 or 3 is possible. The unit does not have own energy sources. Therefore the surface temperature is mainly the medium temperature.

L'évaluation des risques n'ayant pas identifié de source d'inflammation, l'emploi dans des zones dangereuses requérant des équipements de catégorie 2 ou 3 est possible. L'appareil ne contient pas de propre source d'énergie. La température de surface est donc essentiellement celle du liquide.

Ort, Datum / Place, Date / Lieu, Date:

Speyer, 2017-09-01



Dr. J. Ph. Herzog
Geschäftsführer / *Managing director / Directeur*



i. A. B. Bähr
QS Leiter / *QA Manager / Responsable qualité*