

DICHTE- UND KONZENTRATIONSMESSGERÄT BAUREIHE DIMF compact

EIGENSCHAFTEN

Konzipiert für den Einsatz in der Medizintechnik, im Maschinen- und Anlagenbau, sowie für Laboranwendungen

- Ableitung einer Konzentration in Vol% oder Ma% bei 2-Stoff Gemischen
- innovatives Konzept
- robuste Bauweise
- hohe Messgenauigkeit / Reproduzierbarkeit
- direkte Erfassung der Betriebsdichte, der Bezugsdichte oder der Konzentration flüssiger Medien wie Ethanol, Propanol, Öle, Aceton, Zuckerlösungen, Glycol, Tinte, Farben etc.....
- sehr kompakte Bauform
- hohe Lebensdauer und Zuverlässigkeit

MESSPRINZIP

Die Dichtegeber Typ DIMF-Compact arbeiten nach dem Biegeschwinger-Messprinzip, welches sich in verschiedenen Baureihen der Bopp & Reuther Messtechnik GmbH seit den 70er Jahren am Markt bewährt hat.

Diese zuverlässigen Messgeräte sind für die kontinuierliche Bestimmung der Dichte oder der Konzentration ausgelegt.

Bei Anwendungen im Labor, in der Medizintechnik und im Maschinenbau, wo enge Platzverhältnisse, Überwachung der Messstoffqualität und Kosten eine wichtige Rolle spielen, bieten sie eine optimale, bisher nicht erreichbare Lösung.

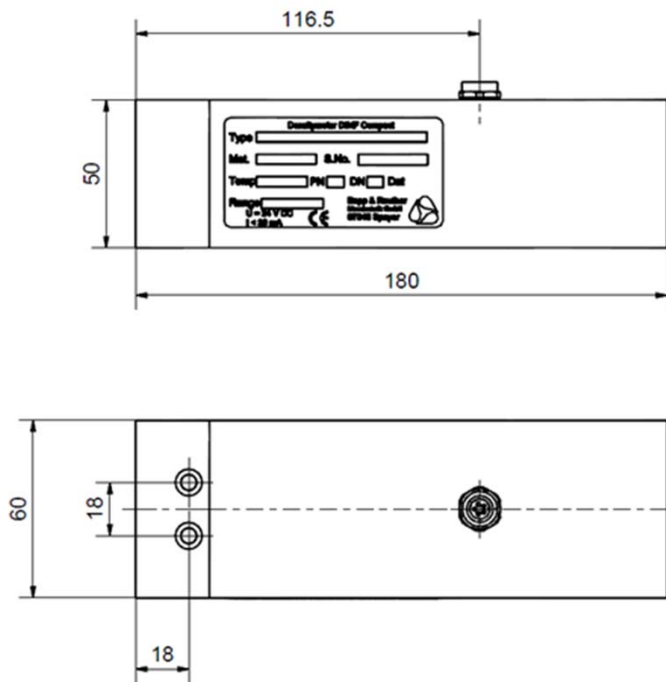
TECHNISCHE DATEN

Messabweichung	± 1kg/m ³
Wiederholbarkeit	0,2 kg/m ³
Messstofftemp.	0 °C bis +70 °C
Umgebungstemp.	0 °C bis +70 °C
Elektr. Anschluss	Versorgung 24 VDC, < 100 mA RS232
Druckstufe	PN 6
Prozessanschluss	G 1/4"
Werkstoff	Messrohr: 1.4571 Prozessanschluss: 1.4571
Gewicht	1 kg
Schutzart	IP67
EG-Konformitäts- erklärung	entsprechend EMV-Richtlinie 2004/108/EG
Dichtebereich	500 – 1500 kg/m ³
Durchflussbereich	1 – 6 l/min



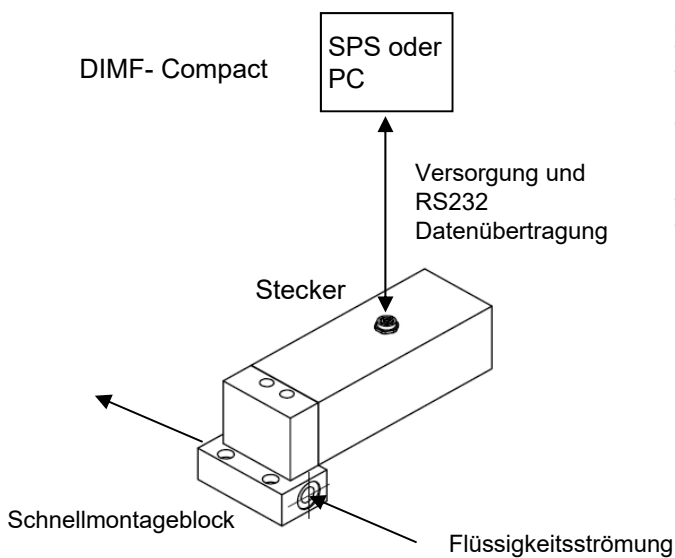
DICHTE- UND KONZENTRATIONSMESSGERÄT BAUREIHE DIMF compact

HAUPTABMESSUNGEN



Angaben in mm

ANSCHLUSS



... und mit überzeugender Einfachheit

- RS232 Datenschnittstelle
- Einfache Installation und Inbetriebnahme über einen Stecker für die Datenerfassung
- Der Anschluss an die Produktleitung erfolgt über einen Schnellmontageblock mit G1/4" Gewinden oder direkt an einer passenden Anschlussstelle
- der Sensor wird auf dem Anlagenrahmen über 2 Schrauben befestigt