

DICHTE- UND KONZENTRATIONSMESSGERÄT BAUREIHE DIMF 2.1

EIGENSCHAFTEN

- großer Querschnitt
- direkte Erfassung der Dichte bzw. Bezugsdichte oder der Konzentration
- hohe Lebensdauer und Zuverlässigkeit
- besonders hohe Langzeitstabilität
- höchste Messgenauigkeit / Reproduzierbarkeit
- wartungsfrei
- Messelement ist CIP- bzw. SIP-fähig, molchbar und selbstentleerend
- einfache Installation
- einbaulageunabhängig
- unempfindlich gegenüber Vibrationen, Druckänderungen, Pulsationen, Durchflussänderungen, Messstoffviskosität.
- keine Toträume, keine Dichtungen

MESSPRINZIP

Das Dichte- und Konzentrationsmessgerät der Baureihe DIMF 2.1 arbeitet nach dem Biegeschwingerprinzip. Die zu messende Flüssigkeit durchströmt das Schwingelement, bestehend aus einem Schwingrohr mit 25mm freiem Querschnitt, das elektromagnetisch angeregt wird und in seiner Eigenfrequenz schwingt. Dichteänderungen führen zu Änderungen der Eigenfrequenz. Diese Frequenzänderungen werden in dem Messwertumformer erfasst und unter Berücksichtigung der Messstofftemperatur in ein dichte- bzw. konzentrationsproportionales Signal umgesetzt.

Die Messgröße steht als 4-20 mA Ausgangssignal, sowie als Anzeigewert auf dem Vor-Ort-Display zur Verfügung. Hauptanwendungen sind die Prozesssteuerung bzw. Qualitätsüberwachung von flüssigen Messstoffen in allen Industriebereichen. Durch den großen freien Querschnitt ist der DIMF 2.1 auch für den Einsatz in der Hauptleitung geeignet. Schwierige Messstoffe z.B. wie pastöse Medien oder mitgeführte Fruchtstücke können ohne Verstopfungsgefahr gemessen werden.

TECHNISCHE DATEN

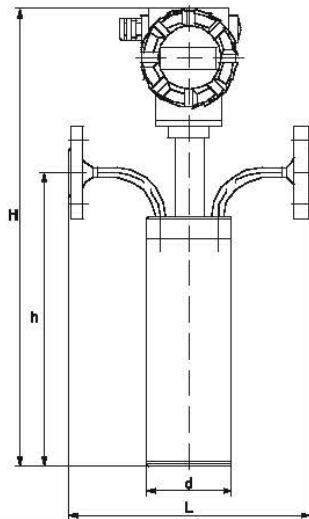
Messabweichung (*)	± 0,02 g%
Wiederholbarkeit	0,005 %
Messstofftemperatur	-40°C bis +150°C
Umgebungstemperatur	-10°C bis +58°C (Kompakt-Ausführung) getrennte Ausführung auf Anfrage
Prozessanschluss	Flansche DN25 oder DN50 entspr. Druckstufe PN 40 (bzw. Class 150/300 RF) nach DIN 2501 (bzw. ANSI B 16.5) Andere Druckstufen auf Anfrage möglich, sowie diverse Lebensmittel-Anschlüsse
Elektr. Anschluss	Versorgung 14 – 30 VDC 2 - Leiter – Technik, 4-20 mA, HART® zusätzlich steht in der EX i Version ein PT100-Anschluss zur Verfügung
Werkstoff	Edelstahl 1.4571, Hastelloy C4, andere auf Anfrage
Schutzart	IP 67 (Elektronikgehäuse)
Dichtebereich	0-5000 kg/m³
Durchflussbereich	20 – 50 l/min empfohlen (max. 350 l/min)

(*) bei Referenzbedingungen



DICHTE- UND KONZENTRATIONSMESSGERÄT BAUREIHE DIMF 2.1

HAUPTABMESSUNGEN



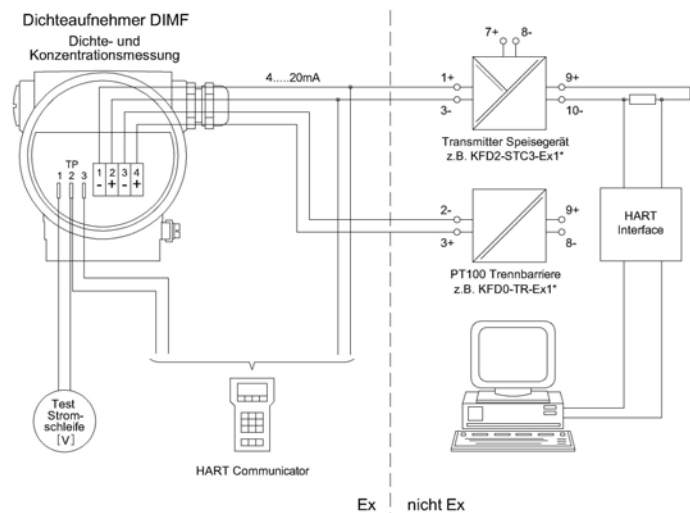
DIMF 2.1

ANSCHLUSS

... und mit einer modernen kommunikationsfähigen Elektronik

- Ausführung in 2 - Leiter - Technik
- 4 - 20 mA - Ausgang
- mit Vor -Ort - Anzeige
- EX i oder EX d
- zusätzlicher PT100-Ausgang in der EX i Version
- Verschiedene Einheiten wie kg/m³, Ma%, Vol%, Brix, Bé, °API...
- bei speziellen Anwendungen: Tabelle mit bis zu 400 Stützpunkten im Transmitter verfügbar.
- anwenderfreundlich und einfach über die Anzeige- und Bedienoberflächen „SensorPort“, „PACTware“, „AMS“ oder „PDM“ zu bedienen
- Verfügbarer DTM Treiber (unterstützt FDT 1.2)
- mit HART - Protokoll
- Bedienung über HandHeldTerminal möglich

Anschlussplan Exi-Version



* Die angegebenen Klemmenbezeichnungen beziehen sich auf die hier beispielhaft aufgeführten Trennbausteine/-barrieren. Bei Verwendung anderer Trennbausteine, ist der Anschluss entsprechend der vom Hersteller mitgelieferten Dokumentation auszuführen.

DICHTE- UND KONZENTRATION 400-PUNKTE-TABELLE

NEUER 400-PUNKTE BERECHNUNGSMODUS

Die neue Elektronik-Generation der DIMF-Baureihe bietet ungeahnte neue Möglichkeiten. Ab sofort ist es möglich, direkt in den DIMF-Transmitter eine Tabelle mit bis zu 400 Punkten zu laden, die zum Beispiel die Bezugsdichte bzw. die Konzentration als Funktion der Prozesstemperatur und der Prozesskonzentration enthält.

Mit Hilfe der Tabelle interpoliert der DIMF den jeweils aktuellen, präzisen Wert der Konzentration bzw. der Bezugsdichte, zeigt ihn auf dem Display an und gibt ihn an den 4-20 mA Ausgang weiter.

WER BRAUCHT DIESES FEATURE?

Der Einsatz des 400 Punkte Berechnungsmodus ist in folgenden Fällen von besonderem Vorteil:

- Bei vertraulichen Kundendaten, die der Bopp & Reuther Messtechnik GmbH für die Berechnung und Parametrierung der DIMF-Elektronik nicht zur Verfügung gestellt werden können. Der 400 Punkte Modus ermöglicht dem Kunden, diese Aufgabe problemlos selbst durchzuführen.

-Wenn der Anwendungsbereich ein Produkt einschließt, dessen komplexe Eigenschaften (Konzentration als Funktion von Dichte und Temperatur) nicht durch eine einfache Polynom Annäherung zweiter Ordnung wie im DIMF Standard Berechnungsmodus dargestellt werden kann. Mit Hilfe einer Interpolierungstabelle können produktspezifische Eigenschaften am besten berücksichtigt werden. Den Abstand zwischen den Interpolierungspunkten (von Konzentration und Temperatur) können Sie in der Tabelle nach Bedarf selbst modifizieren.

VORAUSSETZUNGEN ZUR VERWENDUNG DER TABELLE

- Dichtemesser DIMF der Serie 1.3, 2.0 und 2.1TR, Software Rev. 3 im 400 Punkte Modus
- Zubehör Konfigurations-Software PACTware, HART-Modem, DTM für den DIMF
- Produktdaten Voraussetzung zur Erzielung bester Ergebnisse ist die Angabe von mindestens 3 Konzentrations- und 3 Temperaturwerten. (Die Qualität dieser Daten ist entscheidend für die Qualität zukünftiger Messdaten.)



DICHTE- UND KONZENTRATION 400-PUNKTE-TABELLE

SO FUNKTIONIERT'S

Die Generierung der Interpolation und das Herunterladen in den DIMF dauert nur wenige Sekunden. Am längsten wird wohl der Datentransfer brauchen, wenn Sie wirklich 400 Punkte übertragen müssen.

Erstens: Übertragen Sie die Dichtewerte für mindestens 3 Konzentrationen und mindestens 3 Temperaturen in die Software PACTware.

Zweitens: Bestimmen Sie die für die Interpolierungs-Tabelle zu generierenden Grenzwerte von Temperatur- und Dichte sowie die Anzahl der gewünschten Unterteilungen (max. 80) auf der Temperatur- und Dichteskala.

Drittens: Bestätigen Sie die Generierung der Interpolierungs-Tabelle, die Sie direkt in den DIMF herunterladen können. Sie haben die Möglichkeit diese Tabelle automatisch mit einer schon vorhandenen, programmierten Tabelle zu vergleichen und Sie können überprüfen, ob die Kurven Ihren Anforderungen entsprechen. Bei Bedarf können Sie die Werte korrigieren und die Kurve an Ihre ganz speziellen Bedürfnisse anpassen.

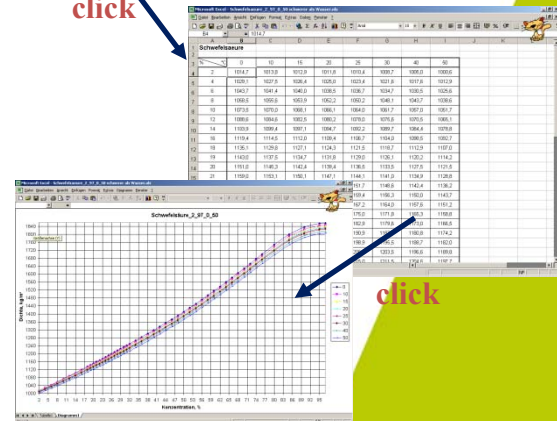
Der DIMF ist jetzt einsatzbereit.

NOCH FRAGEN?

Unsere Fachleute sind gerne für Sie da. Wir freuen uns, Ihnen die neue Generation der DIMF Dichtemesser von Bopp & Reuther Messtechnik GmbH zu präsentieren.

C(%) \ T (°C)	0,00	10,00	20,00
0,00	1200,00	1100,00	1000,00
10,00	1300,00	1200,00	1100,00
20,00	1400,00	1300,00	1200,00

click



click

