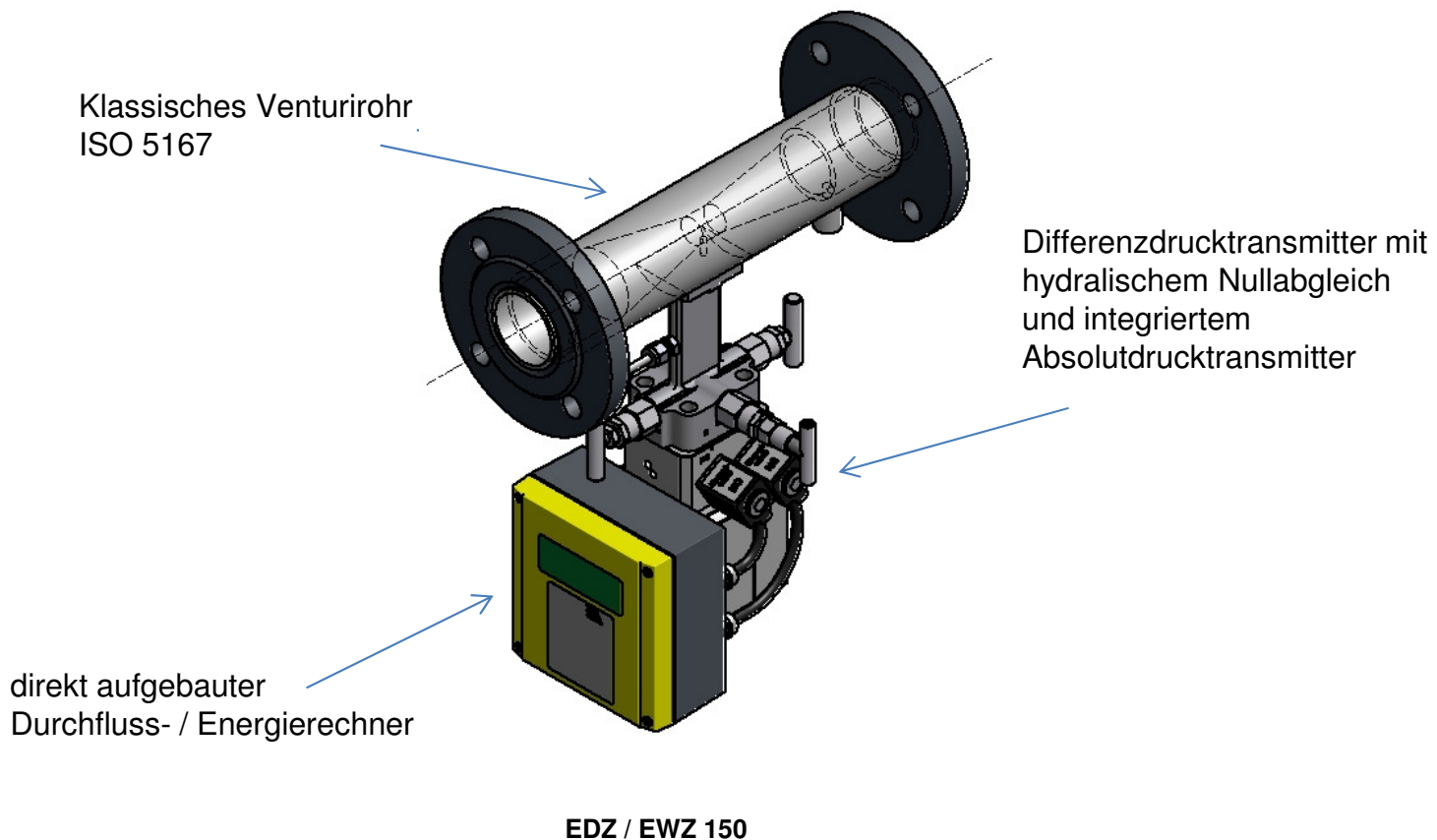


„autarkon[®]“ EDZ / EWZ 150

Der EDZ / EWZ 150 ist ein kompakter Durchfluss- / Wärmezähler basierend auf einem klassischen Venturirohr nach ISO 5167. Der EDZ / EWZ 150 ist für alle gängigen Stoffströme wie Wasser, Dampf, Gase und sonstige Flüssigkeiten geeignet.



Kompaktes hochintegriertes Messsystem rückführbar auf international gültige Regelwerke ISO 5167

- große Nennweitenpalette DN20 bis DN150
- Kurze Einlaufstrecke (8 DN), Auslaufstrecke (0 DN)
mit zusätzlicher Messunsicherheit von 0,5%, Einlaufstrecke (4 DN)
- kleiner bleibender Druckverlust (typisch 100 bis 150 mbar)
- große Messdynamik (20:1) bei gleichzeitig kleiner Messunsicherheit (1 % vom Messwert)
- verschleiß- und verschmutzungsunempfindlich (Venturieffekt)
- genormtes auf international gültige Regelwerke rückführbares Messsystem, hierdurch großer Vertrauensbereich, rechtssicher, Plausibilitätsprüfung während des Betriebes möglich
- mit integrierter Druck- und Temperaturkompensation zur Zustandskorrektur
- Mbus, Modbus, Analogausgang, Optokopplerausgang
- schnelle Messwernerfassung und Berechnung (ca. 10 Messumwertungen pro Sekunde)